

lagoon® Advanced Care

WH6-33LAC och TD6-37LAC
Det perfekta alternativet till kemtvätt



Egenskaper och fördelar



Kunderna kommer tillbaka

Förstklassiga resultat med alla typer av plagg tack vare specialtvättmedel och anpassade program



En varsam hand

Skonsam mot tunna tyger och ullmaterial som endast tål kemtvätt tack vare mindre mekaniska rörelser. Woolmark-godkänd



En investering som snabbt lönar sig

Bättre fyllnadsfaktor, mindre detachering, enklare efterbehandling och kortare processtider



Hållbar och miljövänlig

Vattenbaserad rengöring utan perkloretylen, som kan vara farligt för personalen



Från torrt till torrt på 1 timme

Tack vare smarta kemikalier och processer blir kläderna helt torra i torktumlaaren - ingen hängtorkning

Huvuddata				WH6-33LAC
Kapacitet,	Tvätt	yllnadsfaktor 1:9	kg	33
	Ylle	yllnadsfaktor 1:13	kg	23
	Silke	yllnadsfaktor 1:18	kg	16
Trumma,	volym		liter	300
	diameter		ø mm	795
Tumlare			varvtal	1005
G-faktor				450
Uppvärmningsalternativ	elektricitet		kW	23.0
Förbrukningsdata "lagoon"				
Totaltid	Ylle Hög		min	27
	Ylle Medium		min	26
	Silke		min	19
	Syntblandn. Medium		min	27
	Syntblandn. Låg		min	22
	Gardiner		min	26
Vattenförbrukning (kallt+varmt)	Ylle Hög		liter	170
	Ylle Medium		liter	136
	Silke		liter	121
	Syntblandn. Medium		liter	133
	Syntblandn. Låg		liter	121
	Gardiner		liter	174
Energiförbrukning (motor/uppvärmning/vatten)	Ylle Hög		kWh	0.7/1.6
	Ylle Medium		kWh	0.7/1.25
	Silke		kWh	0.6/0.85
	Syntblandn. Medium		kWh	0.6/1.55
	Syntblandn. Låg		kWh	0.6/1.4
	Gardiner		kWh	0.7/1.2
Förbrukningsdata ECO 60 1:9*				
Totaltid			min	65
Vattenförbrukning (kallt+varmt)			liter	196+14
Energiförbrukning (motor/uppvärmning/vatten)			kWh	0.6/3.95/0.75
Restmängd fukt			%	45

* Vattentemperatur 15 °C kallvatten och 65 °C varmvatten.

Huvuddata				TD6-37LAC		
Kapacitet,	Torkning	yllfaktor 1:18	kg	37.5		
	Trumma,	volym	liter	675		
	diameter		ø mm	913		
Uppvärmningsalternativ	elektricitet		kW	40.0		
	gas		BTU/h (kW)	14 3400 (42.0)		
	ånga vid 600-700 kPa			46.0		
Förbrukningsdata "lagoon"				El	Gas	Ånga
Totaltid	Ylle Hög*		min	22	22	21
	Ylle Medium*		min	20	20	20
	Syntblandn.**		min	13	13	13
Förbrukningsdata***						
Totaltid			min	23	23	22
Energiförbrukning (motor/uppvärmning/vatten)			kWh	15.08	16.42	19.27
Avdunstning			g/min	676	653	700
Energiförbrukning/avdunstat vatten			kWh/l	0.98	1.07	1.26

* 1:30 last 100% ylle med 30% fuktighet torkad till 0%.

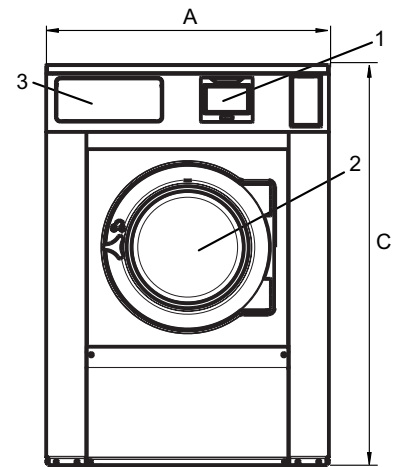
** 1:40 last 100% syntet med 20% fuktighet torkad till 0%.

*** Vid nominell last 100% bomull med 50% fukt torkad till 0%.

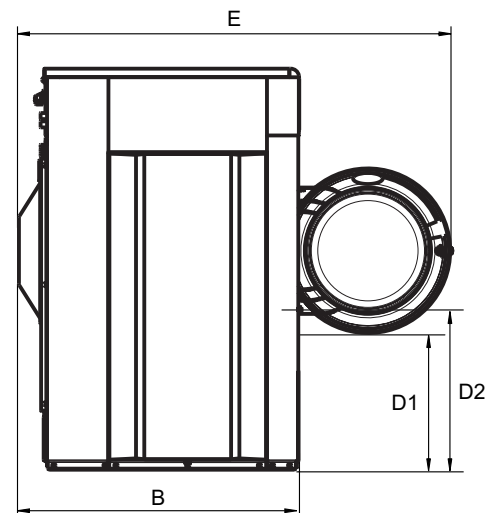
Elanslutningar					
Uppvärmningsalternativ	Nätspänning		Värmeeffekt kW	Total effekt kW	Rekommenderad säkring A
	Hz				
Eluppvärmd	220-230V 3 ~	50/60	19,1	20,2	63
	220-240V 3 ~	50/60	19,8/23,0	20,9/24,1	63/63
	380-400V 3N ~	50/60	19,1	20,2	32
	380-415V 3N ~	50/60	19,8/23,0	20,6/24,1	32/50
Ånguppvärmd/ Ouppvärmd	220-415V 1/1N ~	50/60	*	1,3	10

* Total effekt och rekommenderad säkring beror inte på uppvärmningseffekten i dessa fall.

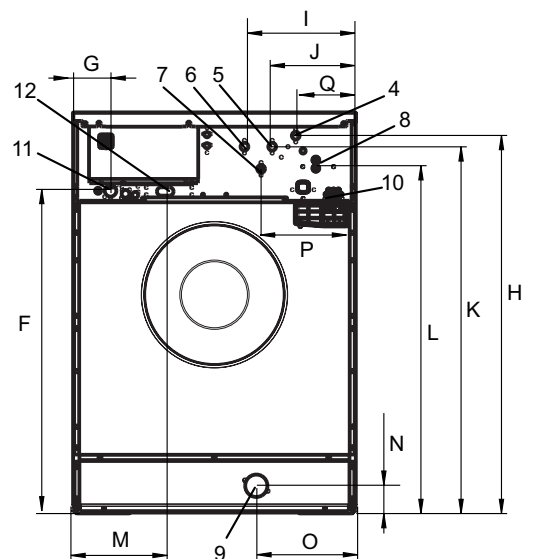
Vatten- och ånganslutning		WH6-33LAC
Vattenventiler	DN	20
Vattentryck	kPa	200-600
Kapacitet vid 300 kPa	l/min	60
Avloppsventil	ø mm	75
Tömningskapacitet	l/min	170
Ångventil	DN	15
Ångtryck	kPa	300-600
Anslutning för flytande tvättmedel		5
GolvkraV		
Dynamisk kraftfrekvens	Hz	15,8
Golvbelastning vid max. centrifugering	kN	6,2 ± 1,3
Ljudnivå		
Ljudnivå/ljudtrycksnivå vid centrifugering*	dB(A)	82/66
Ljudnivå/ljudtrycksnivå vid tvätt*	dB(A)	66/50
Värmeavgivning		
% av installerad effekt, max.		5
Skeppningsdata**		
Fraktvolym	netto, kg m ³	560 2,04
Tillbehör		
Förhöjningssocklar		x
Slanganslutningssatser för vatten och ånga		x
Luddlådor i rostfritt stål		x
Mått i mm		
A Bredd		1020
B Djup		1135
C Höjd		1445
D1		490
D2		555
E		2000
F		1165
G		135
H		1365
I		400
J		300
K		1325
L		1245
M		335
N		100
O		360
P		340
Q		215
1 Display	7 Kallt/Varmt vatten eller	
2 Lucköppning ø 435 mm	Återanvänt vatten med stamtryck (tillval)	
3 Tvättmedelsfack	8 Återanvänt vatten från tank/pump eller	
4 Kallt/Varmt vatten (tvättmedelsfack)	Behållare med flytande tvättmedel	
5 Kallt vatten	9 Avlopp	
6 Varmt vatten	10 Behållare med flytande tvättmedel	
	11 Elektrisk anslutning	
	12 Ånganslutning	



Front



Vy från sidan



Baksida

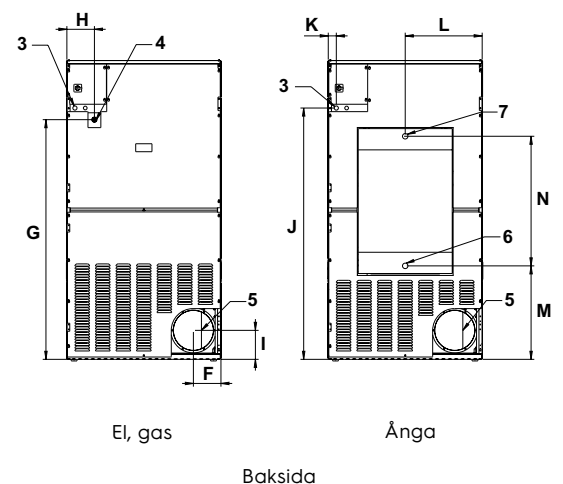
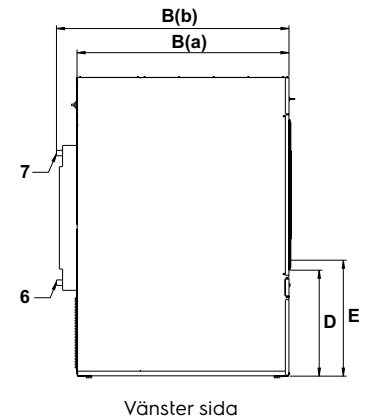
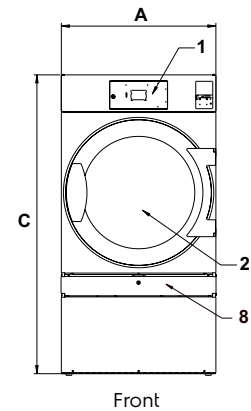
* Ljudnivåer uppmätta enligt ISO 60704.

** Genomsnittliga uppgifter. Pallvikt/fraktvolym beror på konfigurering. Kontakta logistik för exakta mått

Elanslutningar					
Uppvärmningsalternativ	Nätspänning		Värmeeffekt kW	Total effekt kW	Rekommenderad säkring A
	Hz	Hz			
Eluppvärmd	220-240V 3 ~	50/60	32.0/40.0	33.5/41.5	100/125
	380-415V 3N/3 ~	50/60	32.0/40.0	33.5/41.5	50/63
	440V 3 ~	60	32.0/40.0	33.5/41.5	50/63
Gasuppvärmd/ Ånguppvärmd	480V 3 ~	60	32.0/40.0	33.5/41.5	50/63
	220-240V 1/1N ~	50/60	-	1.8	10
	220-480V 3/3N ~	50/60	-	1.5	10

* Total effekt och rekommenderad säkring beror inte på uppvärmningseffekten i dessa fall.

Ånga, gas- och luftanslutningar			TD6-37LAC
Ånga		ISO 7/1-R	1"
Ångtryck		kPa	100-1000
Ångförbrukning		kg/h	65
Kondensat		ISO 7/1-R	1"
Gas	NG/PG	ISO 7/1-R	1/2"
Gasträck	Naturgas	Pa	2000
		mbar	20
	Propangas	Pa	2800-3700
		mbar	28-37
Evakuering		ø mm	200
Maximalt luftflöde:			
	Elect EI ric 50 Hz / 60 Hz	m ³ /h	1140 / 1140
	Gas 50 Hz / 60 Hz	m ³ /h	1140 / 1140
	Ånga 50 Hz / 60 Hz	m ³ /h	1380 / 1380
Maximalt statiskt moltryck:			
	EI 50 Hz / 60 Hz	Pa	270 / 800
	Gas 50 Hz / 60 Hz	Pa	410 / 800
	Ånga 50 Hz / 60 Hz	Pa	900 / 1100
Ljudnivå			
Ljudnivå/ljudtrycksnivå vid torkning*		dB(A)	74/57
Värmeavgivning			
% av installerad effekt, max.			15
Skeppningsdata**			
Transportvolym	netto, kg		283
	häck, m ³		3.25
Dimensioner i mm			
A	Bredd		960
B(a)	Djup		1560
B(b)	Djup		1640
C	Höjd		1855
D			660
E			720
F			170
G			1490
H			200
I			180
J			1560
K			50
L			480
M			580
N			805
1 Manöverpanel 2 Lucköppning ø 810 mm 3 Elanslutningar 4 Gasanslutning 5 Evakueringsanslutning 6 Kondensatanslutning 7 Ånganslutning 8 Luddfilter			



* Ljudnivåer uppmätta enligt ISO 60704.

** Genomsnittliga uppgifter. Pallvikt/fraktvolum beror på konfiguration. Kontakta logistik för exakta mått.



Jetsave PNC	Beskrivning
988930001	Sats med 2 pumpar, 550 ml/min
988930002	Sats med 3 pumpar, 550 ml/min
988930003	Sats med 4 pumpar, 550 ml/min
988930004	Sats med 5 pumpar, 550 ml/min

Tillnehör PNC	Beskrivning
988916611	Enkel sond för låg nivå
432930071	Förlängningskabel STRÖM (6m)
432930072	Förlängningskabel DATA (6m)
988930031	Gränssnitt ID för tredje parts slangpump eller tillval för larm för Låg nivå
432930065	Kit för ihopkoppling

Strömförsörjning
Från tvättmaskinen: 100-240V- 50/60 Hz / 0.1A (Max)

Vattentillförsel
Min 1,8 bar
Max 6 bar

Electrolux Professional namn och beskrivning	Förpackning 20 liter	Förpackning 10 liter
W01 - lagoon Sensitive Detergent Professionellt tvättmedel för natur-/djurfiber	432731085	432731086
W03 - lagoon Sensitive Conditioner Professionellt sköljmedel för natur-/djurfiber	432731087	432731088
W02 - lagoon Delicate Detergent Skonsamt universaltvättmedel för professionellt bruk	432731089	432731090

LLA = Lågnivåalarm. För mer information, inklusive fläckborttagningsmedel, se produktdatabladet för lagoon tvättmedel.



SOCKEL; slutna frontpanel och slutna sidoplåtar

Passar modellerna: WH6-33LAC
988919071
Höjd: 230 mm
Material: Galvaniserat, silvergrålackerat
stål med frontpanel i rostfritt stål.